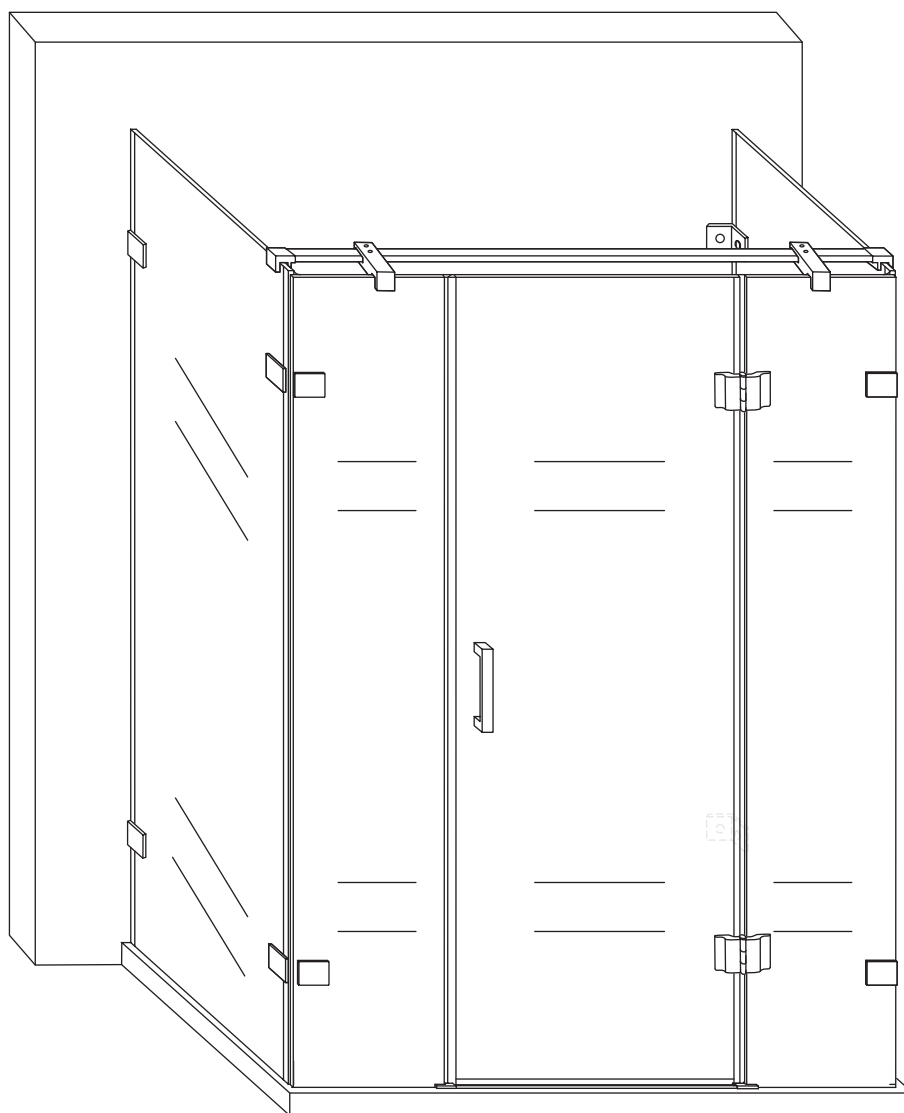


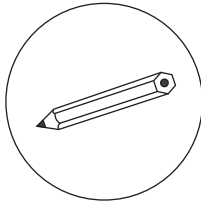
INSTALLATION MANUAL



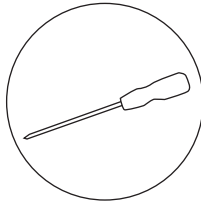
3017/3018/3019

RoHS **CE** **ISO 9001-2008**

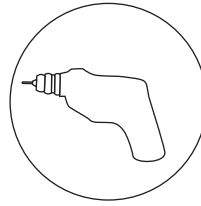
Benötigtes Werkzeug



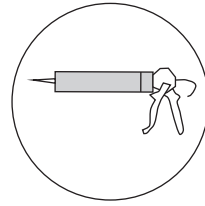
Beistift



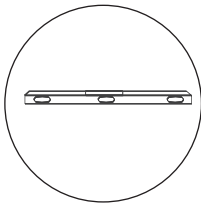
Schraubendreher(Kreuz)



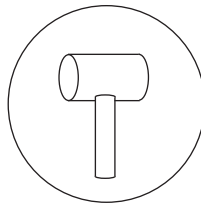
Bohrmaschine



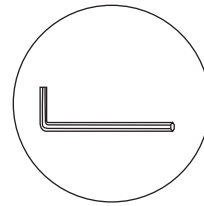
Silikongel



Wasserwaage

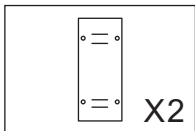


Gummihammer

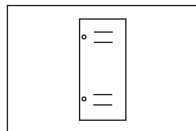


Imbusschlüss

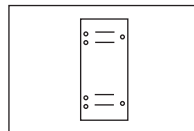
Teileliste



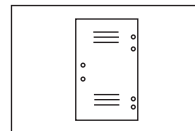
GLASS



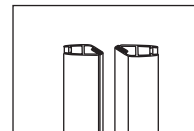
GLASS



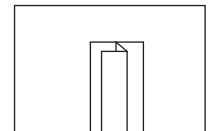
GLASS



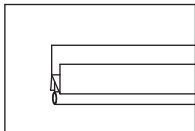
GLASS



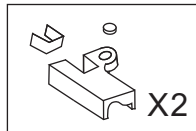
CT-8BMX90



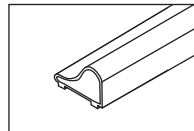
CT-8DST180



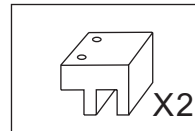
CT-8DSTQ



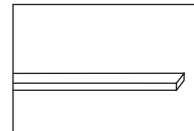
PJ-4516



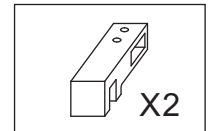
**Aluminum
bottom
bar**



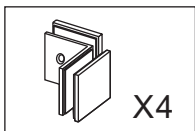
PJ-4136



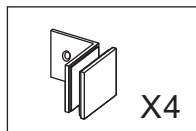
LG-2009



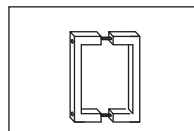
PJ-4151



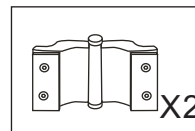
PJ-4323



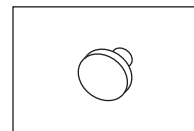
PJ-4322



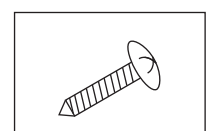
LS-1105



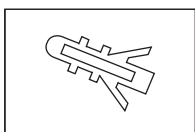
HY-3304



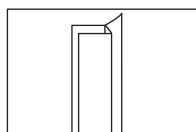
PJ-4577



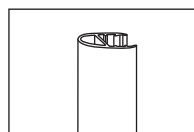
Screw



Expand tube



8B-1-12

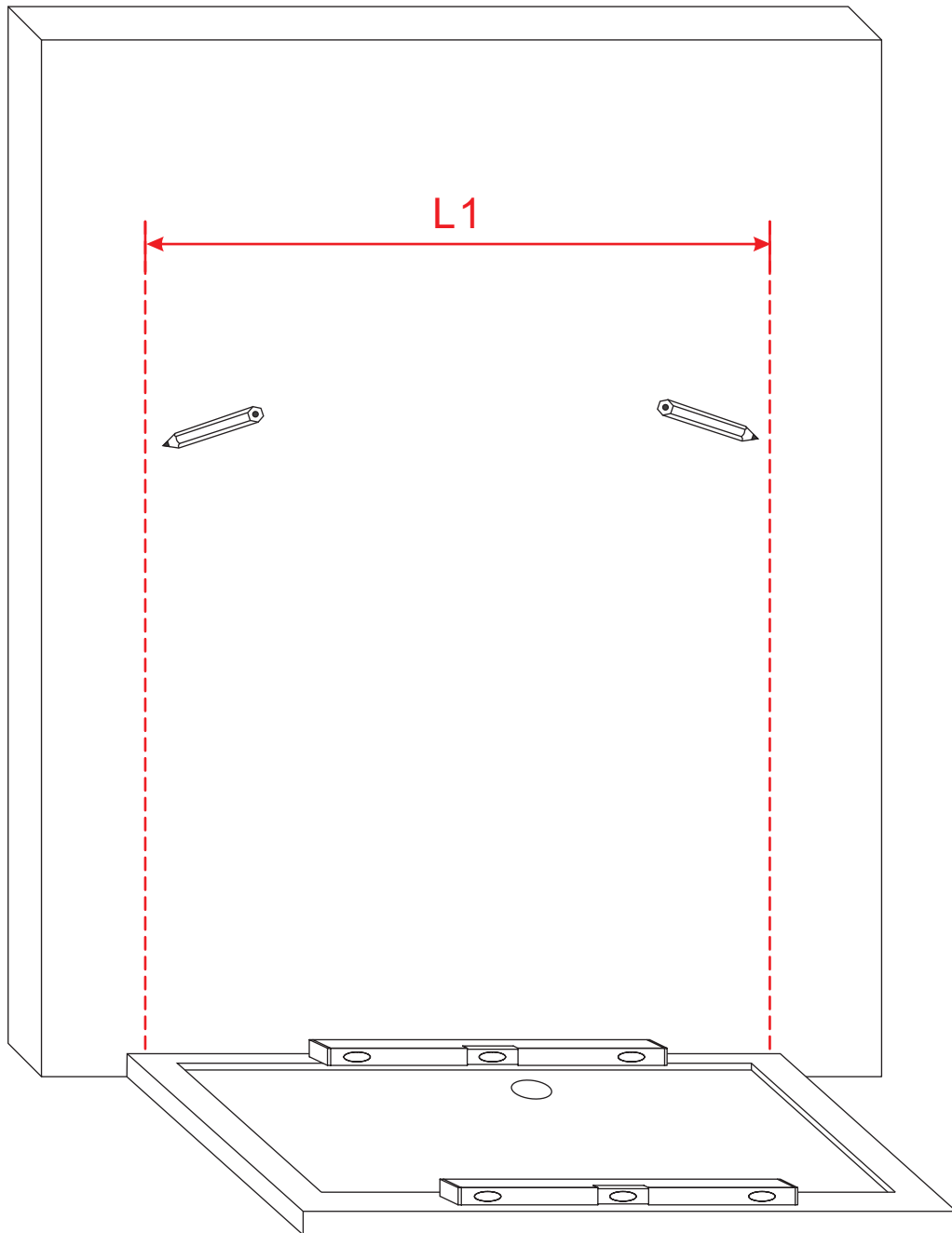


8B-5

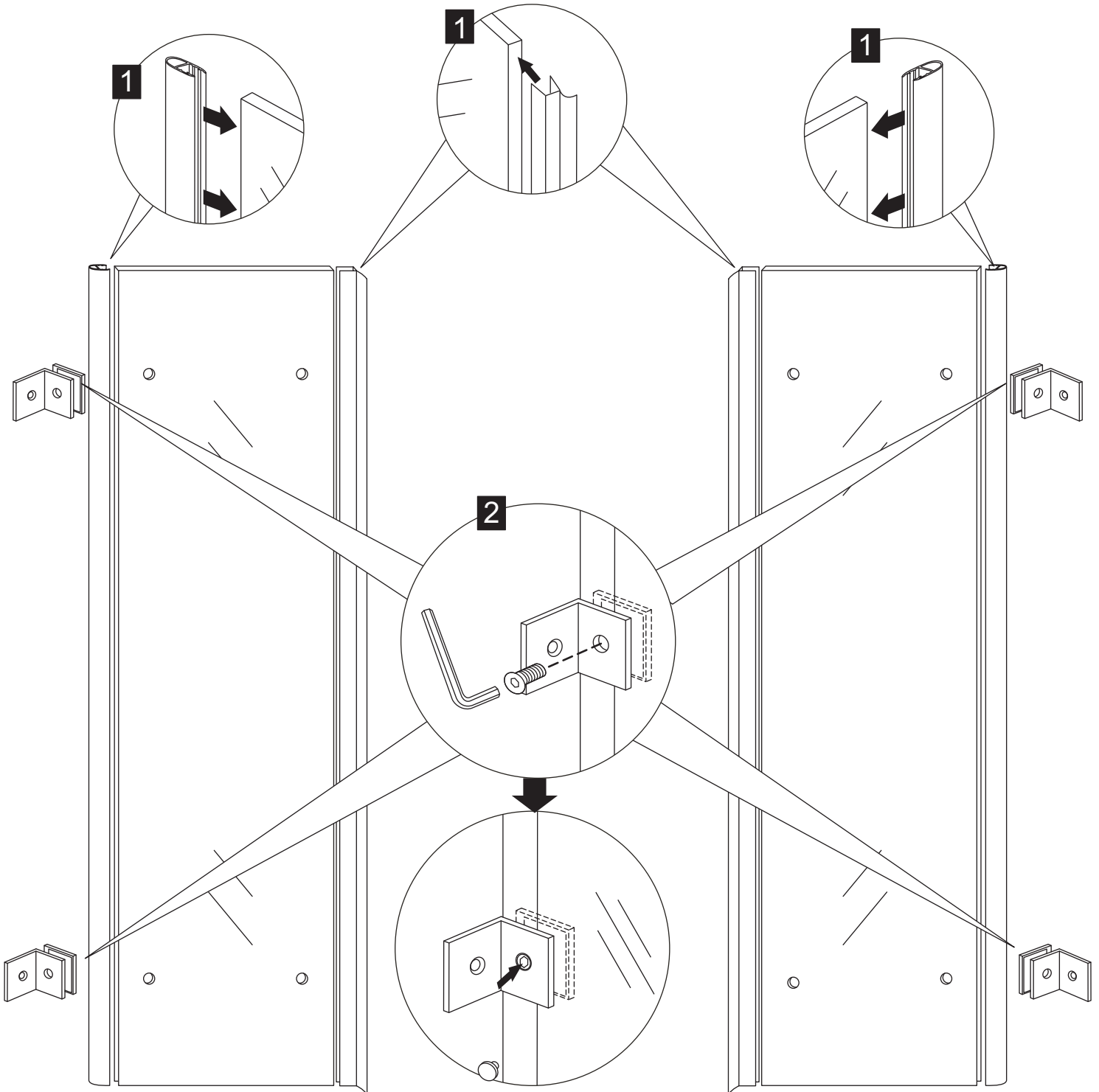
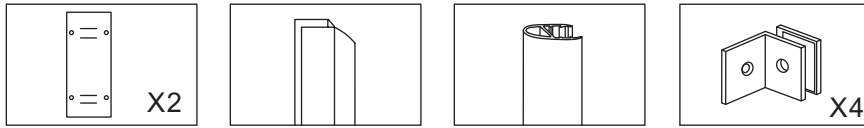
Dübel sind nicht für alle Mauerwerke geeignet

Zeichnen Sie die Montagelinien an

Maße	Wandprofil	L1
1200X800	Vorbohrung	1096
1200X900	Vorbohrung	1096
1400X900	Vorbohrung	1296



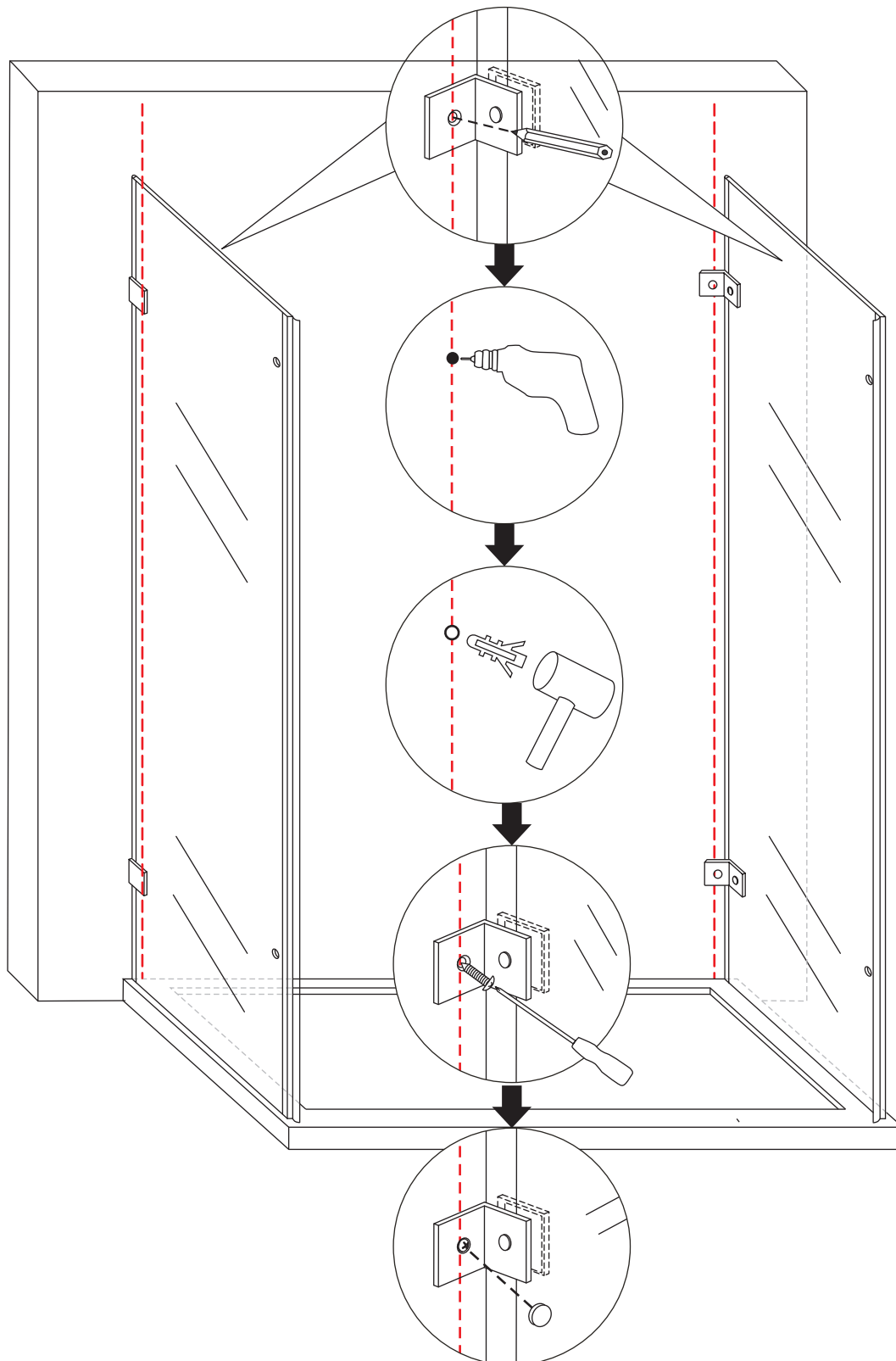
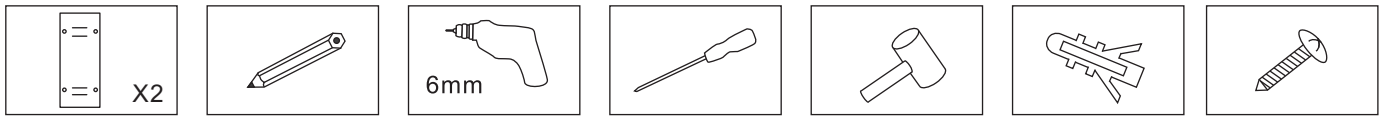
1. Bringen Sie die vertikale Dichtleiste an der Duschwand an
2. Installieren Sie beide Winkelhalterungen wie abgebildet



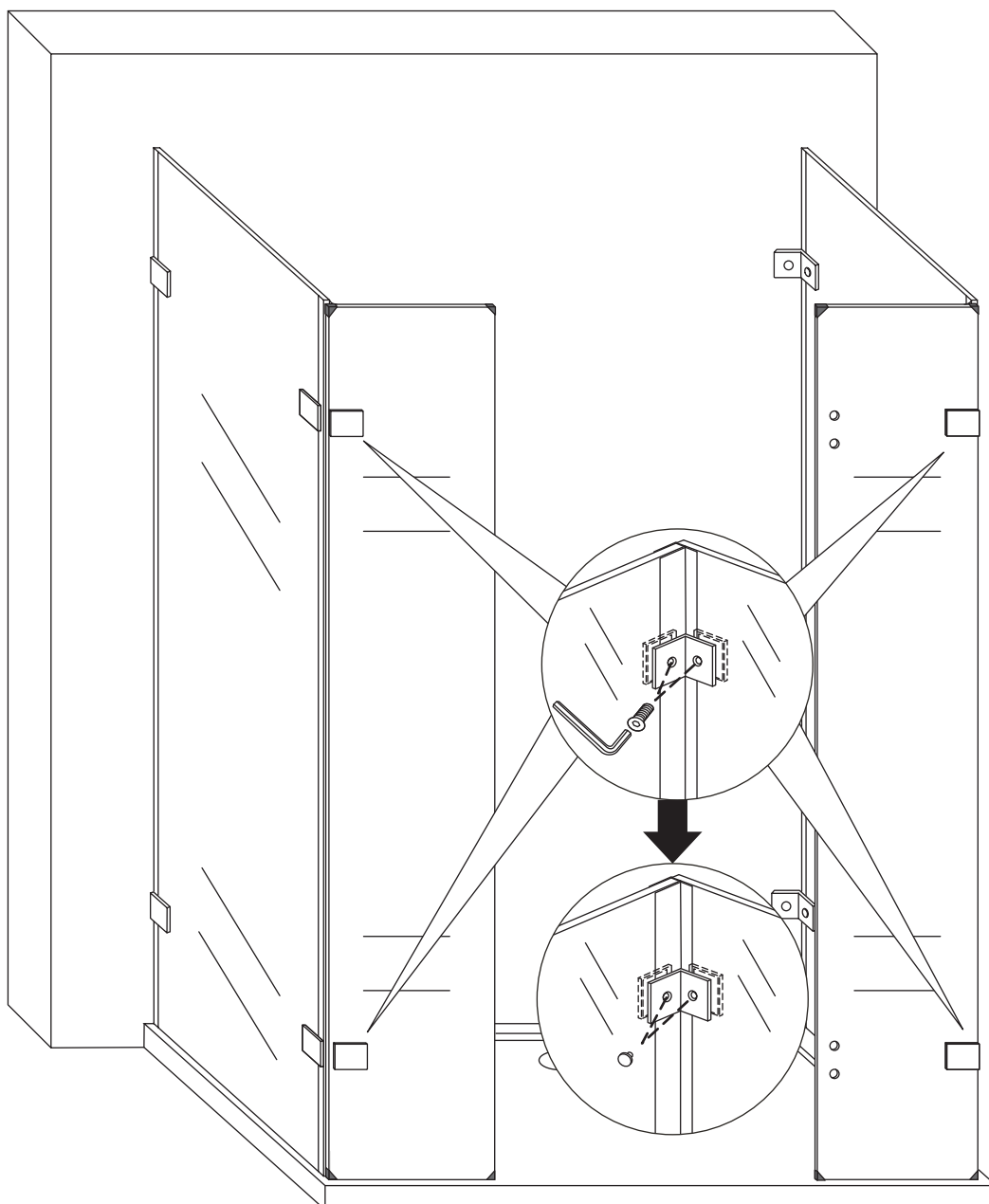
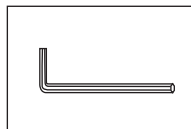
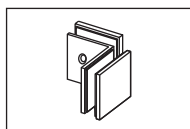
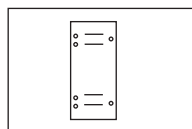
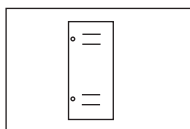
Stellen Sie die Duschwand vorsichtig an der vorgesehenen auf und markieren Sie die Bohrlöcher

Bohren Sie an der Markierung und setzen die Dübel in die Wand

Schrauben Sie nun die Duschwand an die Wand



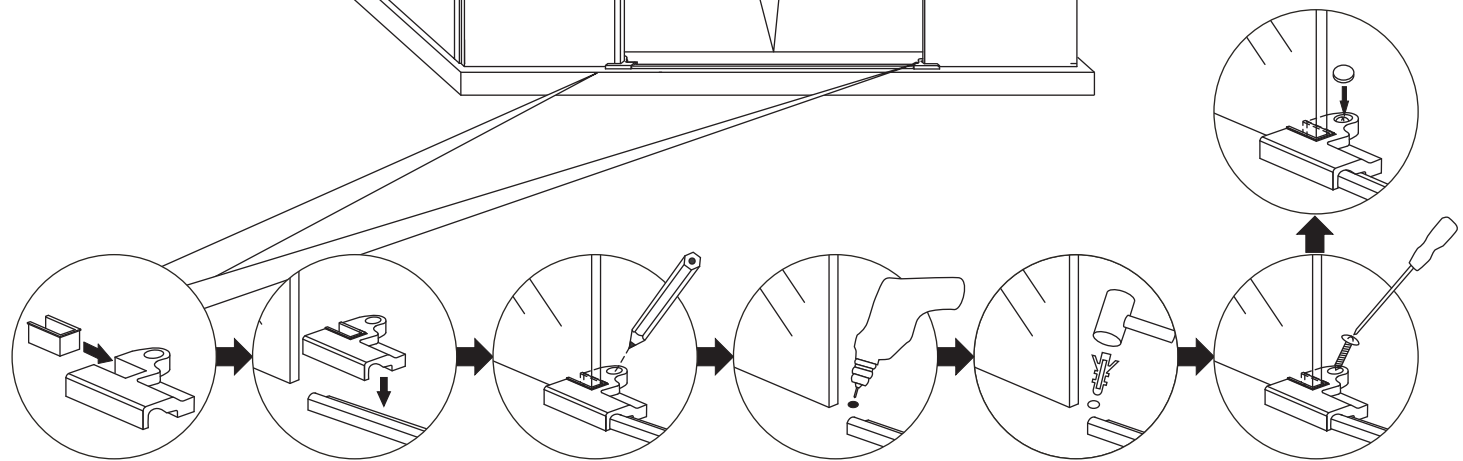
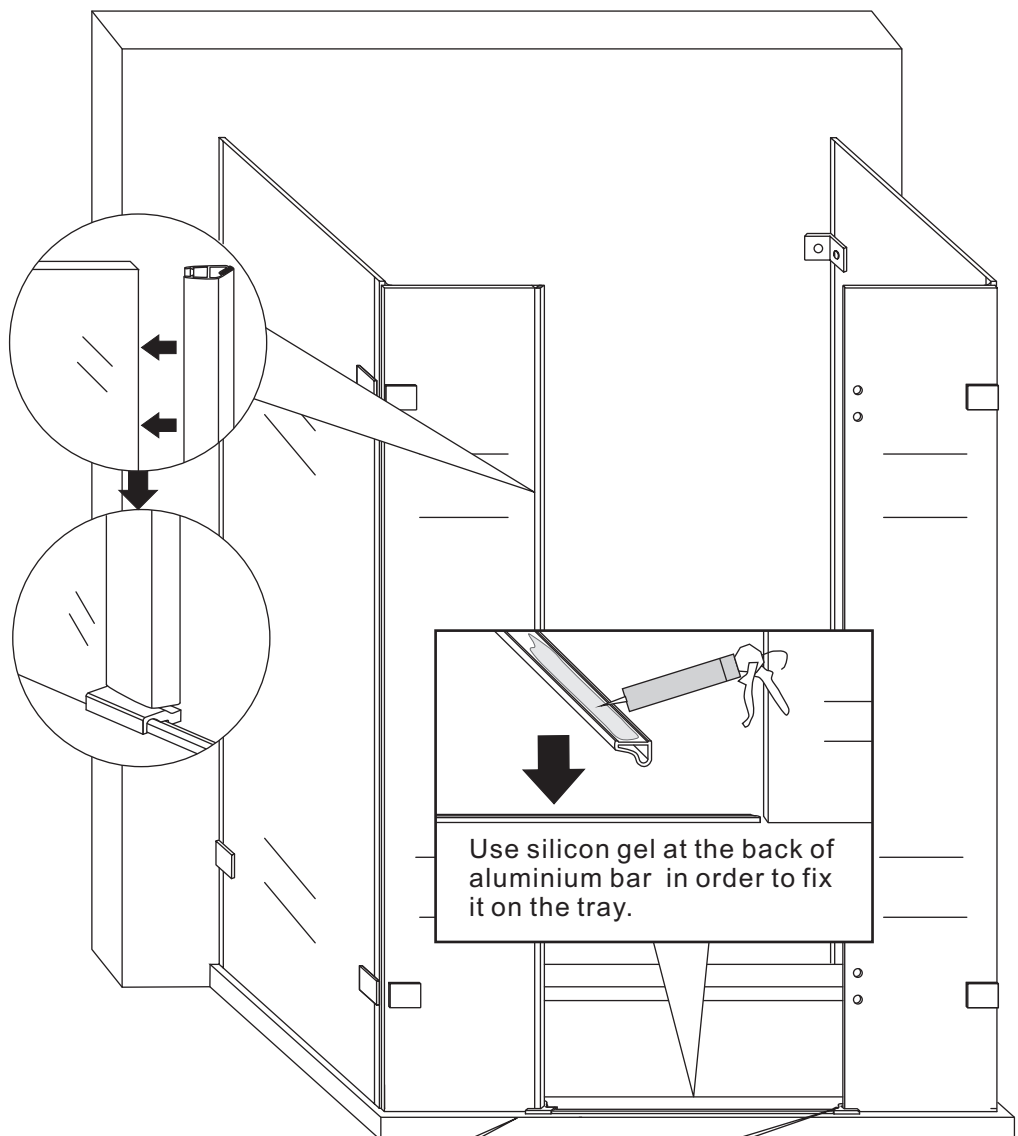
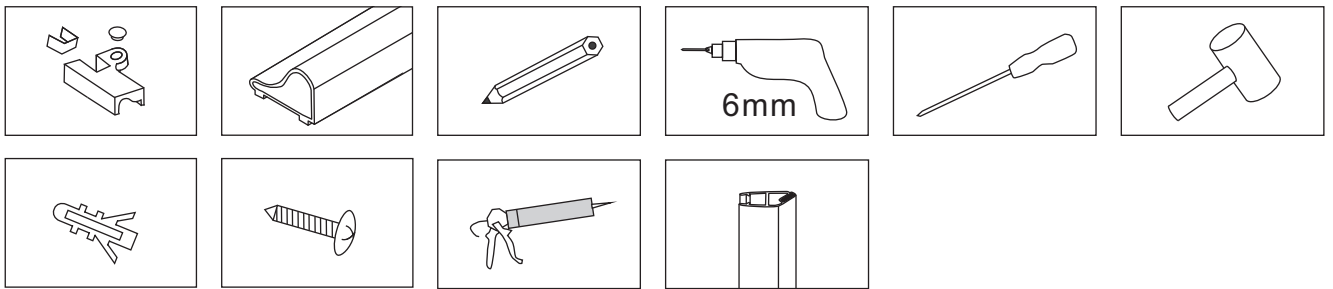
Schrauben Sie nun die Duschwand an die Wand



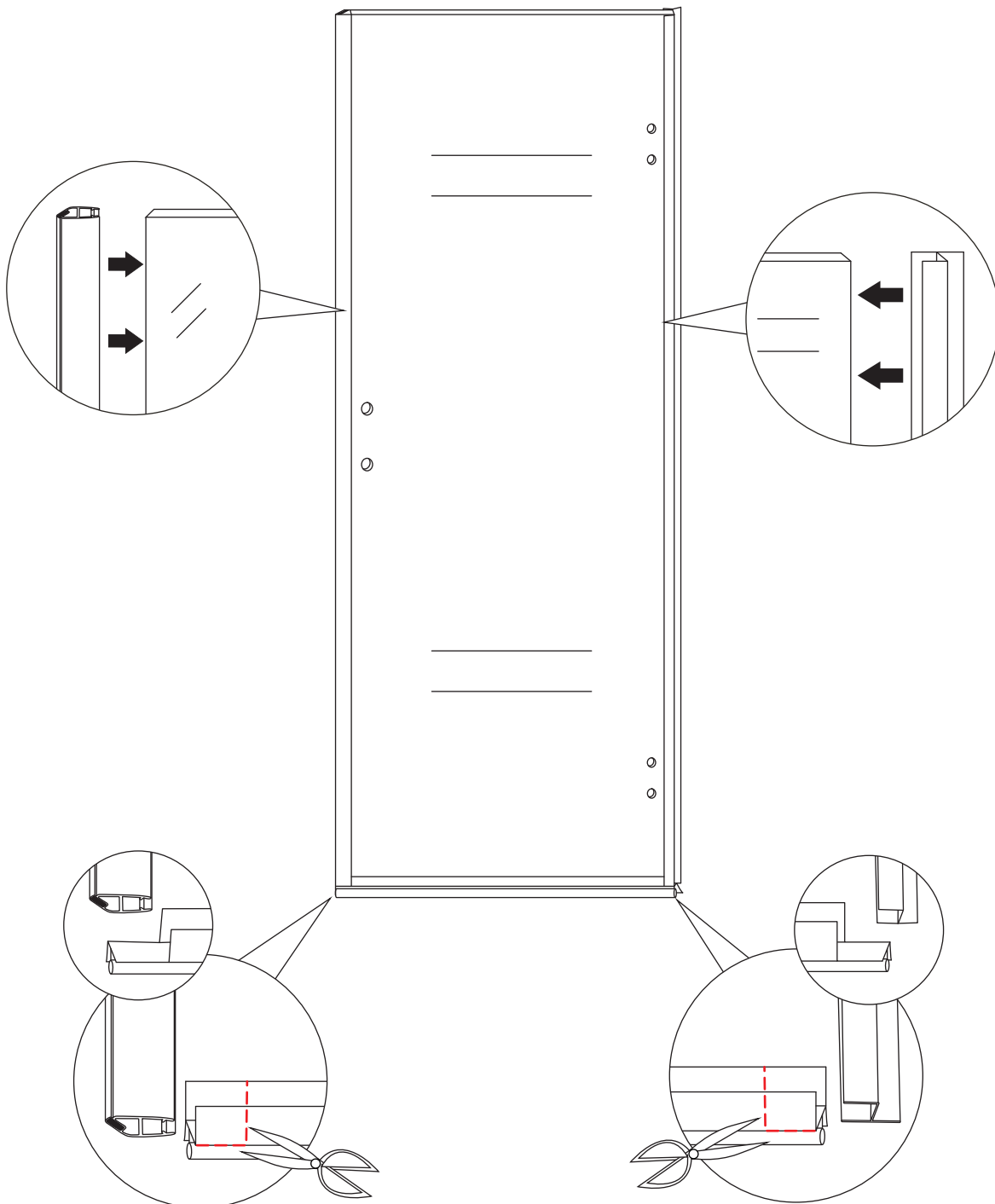
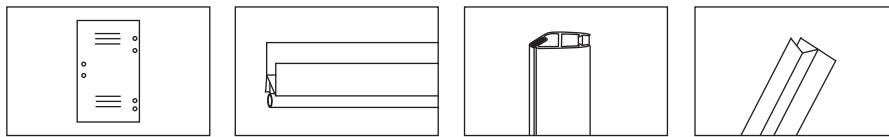
Bitte achten Sie beim aufstellen der Gläser immer auf eine weiche Unterlage bzw. lassen Sie den Kantenschutz am Glas



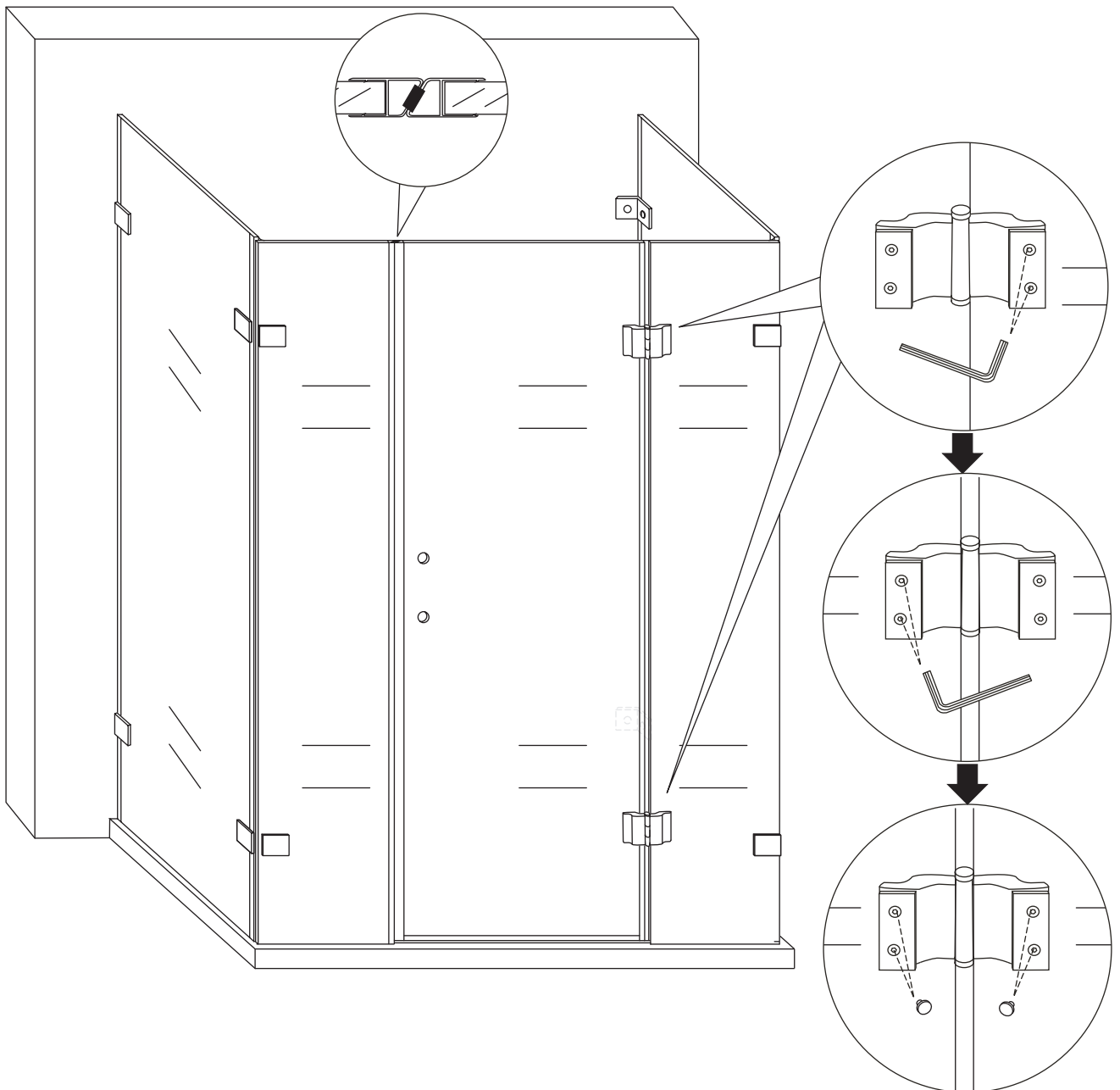
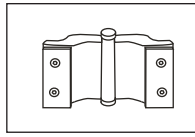
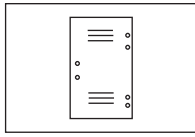
Kleben Sie die Schwalleiste entsprechend der Abbildung mittels Silikon vor der Tür auf die Duschwanne, ggf. auf den Fliesenboden



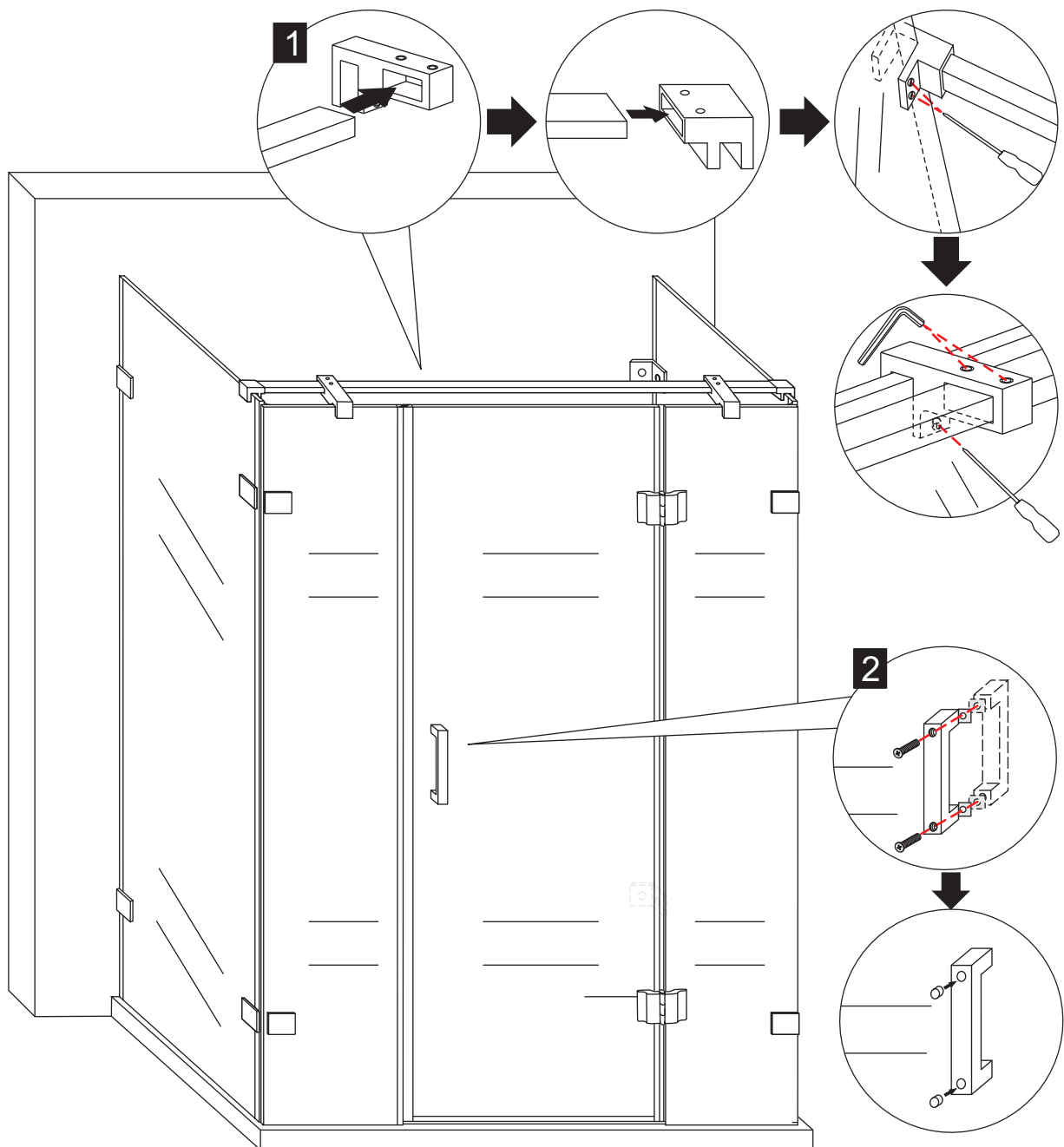
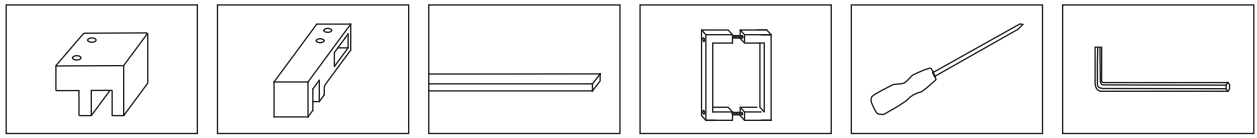
1. Bringen Sie gemäß nachfolgendem Bild die Magnetdichtungen und die Zwischendichtung an den jeweiligen Gläsern an
2. Passen Sie die untere Tür-Dichtung an, die Magnetleisten werden von oben auf „stoß“ gesenkt



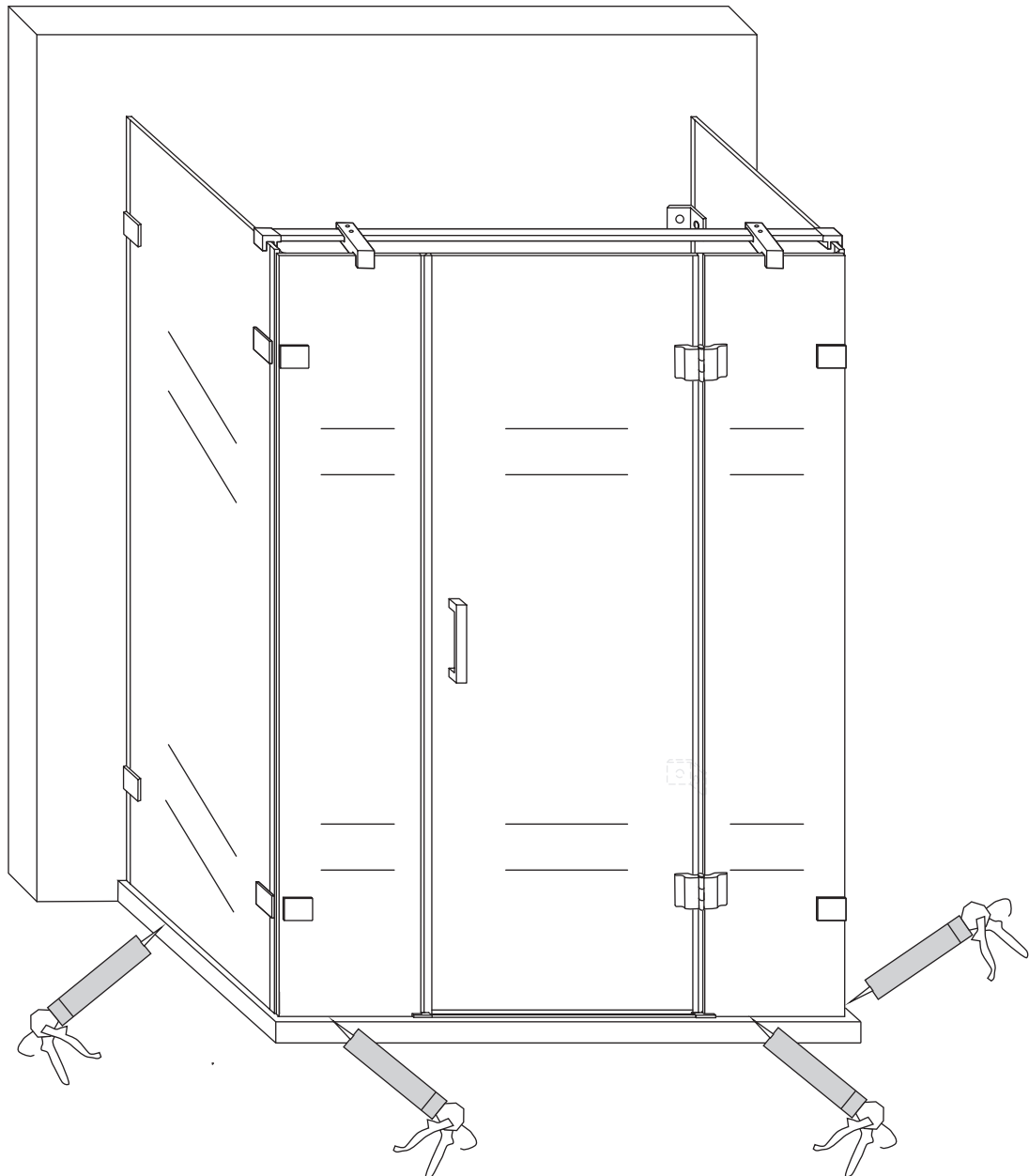
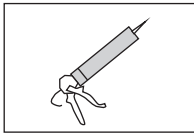
Verschrauben Sie das Tür-Glas mit den Scharnieren



Verschrauben Sie den Türgriff



Versiegeln Sie das feststehende Element mittels Silikon von Innen und außen



Leistungserklärung

nach Bauproduktverordnung (305/2011/EU)
Nr. 11 Sanitäreinrichtungen



1. Eindeutiger Kenncode des Produkttyps: 11 Sanitäreinrichtungen
2. Verwendungszweck (e): persönliche Hygiene
3. Hersteller: Glasdeals
Inh. Lars Apitius
Im Mühlenwert 20
58135 Hagen
Deutschland
4. Bevollmächtigter: /
5. System (e) zur Bewertung und Überprüfung der Leistungsbeständigkeit System 4
6. a) Harmonisierte Norm: EN 14428:2004 + A1:2008
Notifizierte Stelle (n): /
6. b) Europäisches Bewertungsdokument: /
Europäische Technische Bewertung: /
Technische Bewertungsstelle: /
Notifizierte Stelle (n): /
7. Erklärte Leistung (en): Reinigbarkeit - bestanden
keine scharfen Kanten, Grate und Ecken
Brucheigenschaften - bestanden
Dauerhaftigkeit - bestanden
8. Angemessene Technische Dokumentation /
und/oder Spezifische Technische
Dokumentation

Die Leistung des vorstehenden Produkts entspricht der erklärten Leistung/den erklärten Leistungen.
Für die Erstellung der Leistungserklärung im Einklang mit der Verordnung (EU) Nr. 305/2011
ist allein der obengenannte Hersteller verantwortlich.

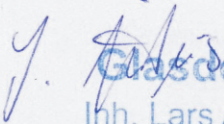
Unterzeichnet für den Hersteller und im Namen des Herstellers von:

Name: Lars Apitius

Hagen, 16.01.17

Ort, Datum

Unterschrift


Glasdeals
Inh. Lars Apitius
Im Mühlenwert 20
D-58135 Hagen